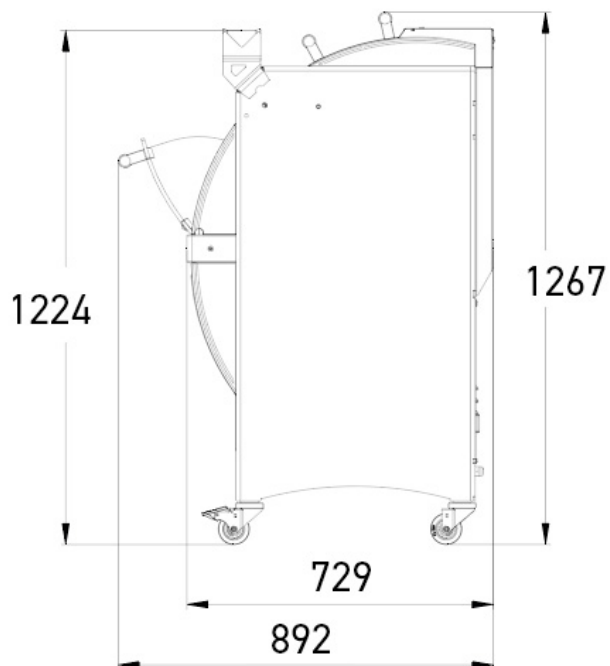


# NEW SELF

- ✓ Seguridad máxima gracias a la doble capa bloqueada durante el corte
- ✓ Depósito para migas extraíble y ergonómico
- ✓ Ciclo de corte automático para una simplicidad de uso
- ✓ Manual de instrucciones claro y preciso
- ✓ Parachoques para proteger la máquina



## CARACTERÍSTICAS

Dim. máx. del pan (Lxlxh) en cm	44 x 31 x 16
Potencia motor en kW	0,49
Peso neto en kg	210
Tipo de cuchilla y dimensiones en mm	Acero 13 x 0,5
ISC ®: control inteligente de corte (patente JAC)	•
JAC FIX	•

Finition



## ESPECIFICACIONES TÉCNICAS

Grosor de la rebanada en mm	9,10,11,12,13,14,15,16,17,18
Altura del empujador	Extra baja (50 mm), Baja (80 mm), Alta (100 m)
Alimentación	230 V mono ,230 V trifásico ,400 V trifásico
Opciones (Suplemento)	Motor reforzado, Cartel explicativo, Elevación de 4 cm, Contador diario, Cuchillas especiales, Dispositivo para cerrar bolsas con adhesivo

## PUNTOS FUERTES



### Tapa de seguridad delantera

Bloqueada durante el corte para una seguridad máxima.



### Tapa de seguridad trasera

Su cierre acciona el proceso de corte y se queda bloqueada mecánica y eléctricamente durante el corte.



### Jacfix

Sistema de agarre de las rebanadas al final del corte que permite recuperar el pan más fácilmente.



### ISC®

Control inteligente de corte (patente JAC): Sistema automático de gestión de presión y velocidad de corte. Ajusta permanentemente el empuje teniendo en cuenta la consistencia del pan. No se necesita ajuste.